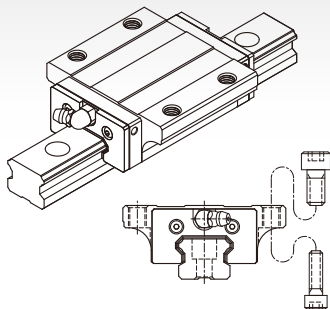


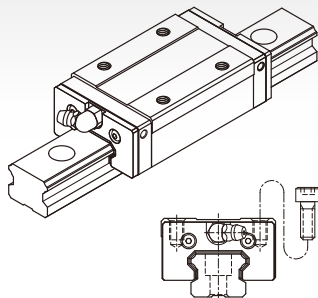
超重负荷型

MSB-LE 型



与MSB-E型具有相同断面尺寸，增加滑块的长度，并增加负荷钢珠数，提升整体的负荷能力。

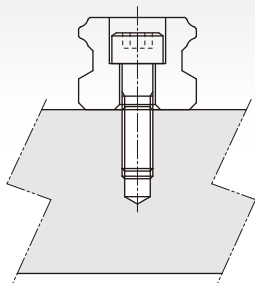
MSB-LS 型



与MSB-S型具有相同断面尺寸，增加滑块的长度，并增加负荷钢珠数，提升整体的负荷能力。

导轨型式

沉头孔型 (R, U 型)



螺纹孔型 (T 型)

